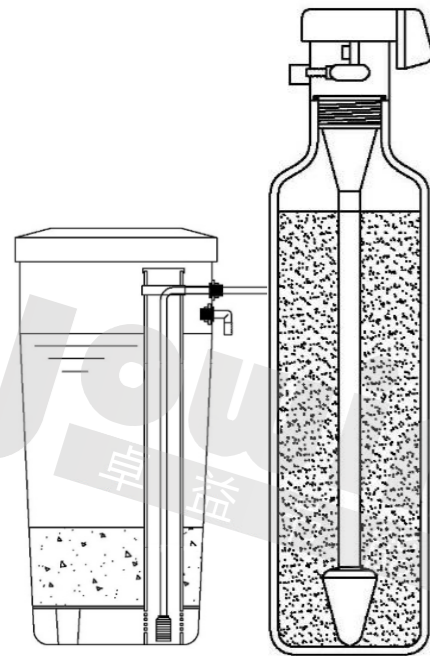


# 卓益软水机说明书



## 前言

尊敬的用户：

您好！

感谢您使用卓益软水机，请先务必阅读此说明书，并按此说明书的要求安装、使用及维护软水机。

软水机的功能是降低水质硬度，减少水垢的生成，从而保护用水设备，延长其使用寿命。其工作原理是通过将树脂中携带的Na<sup>+</sup>离子与的水中的Ca<sup>+</sup>离子、Mg<sup>+</sup>离子进行置换，来减少水中的Ca<sup>+</sup>离子、Mg<sup>+</sup>离子，从而减少水垢的产生。同时，完成置换的树脂，通过与盐水中的Na<sup>+</sup>离子再次进行置换再生，其软水能力再次恢复，如此往复。

注意：请您务必正确安装、使用、维护软水机。否则可能使软水机的软化能力失效。

再次感谢你选择卓益，我们将竭诚为你服务！  
服务热线：0755-2662 4255。

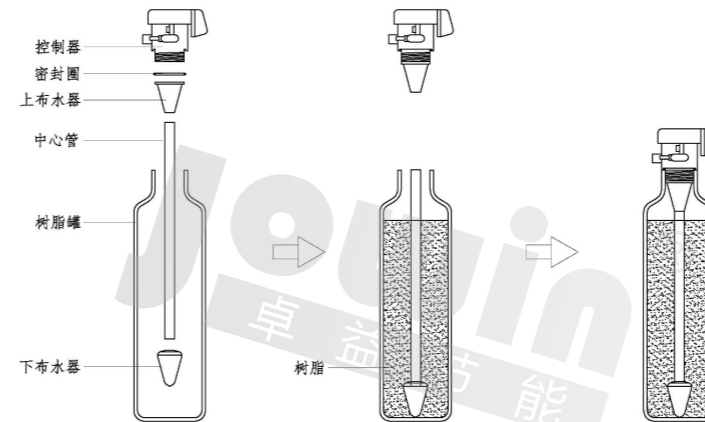
## 警告

- 本机需由专业安装人员安装调试。
  - 严禁将软水机用于不安全或不明水质的地方。
  - 请定期检查水质，确保软水机的正常运行。
  - 在水处理软化过程中使用的钠被视为食盐中的一部分，如果软化水饮用且饮用者为钠摄入限量者，请咨询医师。
  - 软水机用盐为专用盐，不可使用食用盐。
  - 盐箱中应保证一直有未溶解的固态盐块，否则软水机软水能力会失效。
- 软水机出水口必须安装止回阀，方式高温水回流，损坏软水机和树脂。
- 请在水温5—50° C、水压0.15—0.6Mpa范围内使用，若水压过高，请使用减压阀。
  - 管道安装可使用金属管、PPR管、UPVC管，避免使用铝塑管。
  - 若配件损坏，请更换原厂原装配件。

## 一、软水机的安装

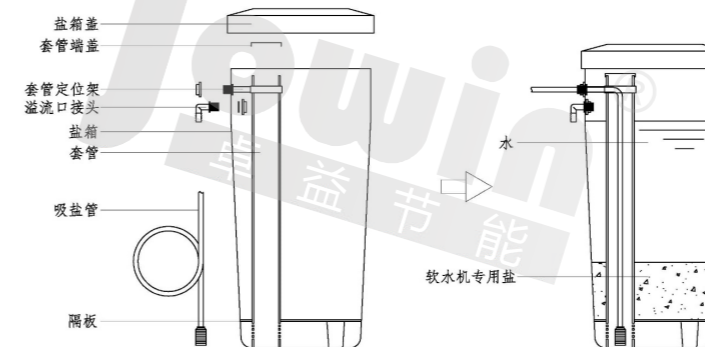
### 第一步：组装树脂罐

- (1) 将密封圈套入控制器上，并将上布水器拧入控制器；再将中心管插入下布水器，放入树脂罐中，确保中心管顶部与树脂罐口正好齐平；
- (2) 将树脂倒入树脂罐中，注意树脂不可进入中心管内；
- (3) 将安装好上布水器和密封圈的控制器插入中心管内，确保中心管一直插入控制器内部，而不是仅仅插入上布水器中。将控制器拧入树脂罐口，确保密封良好。



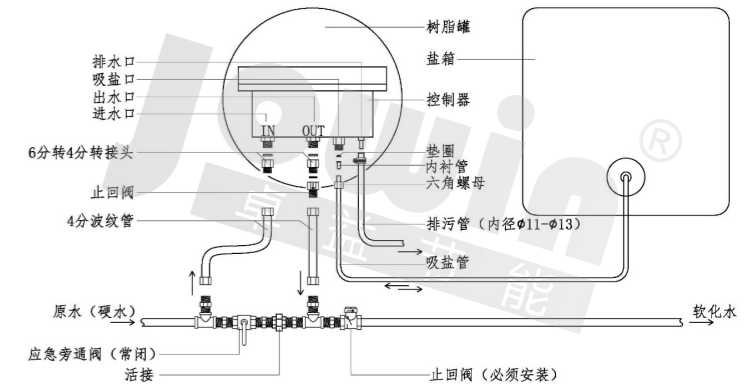
### 第二步：组装盐箱

- (1) 按下图所示方法组装盐箱，注意吸盐管一头放入套管中，并插至底部，另一头从套管定位架内部穿出；
- (2) 加入适量软水机专用盐（建议每次加入30-50kg），并加入清水至溢流口。注意盐块不能进入套管中，更不可使用食用盐。



### 第三步：连接水管

按图示方法安装管路，注意在出水口和总出水管上均必须安装止回阀，排污管连接至地漏或地沟等排水设施处。



### 第四步：设置常规参数

- (1) 解锁：同时长按[▲]键与[▼]键5秒，“解锁”灯熄灭；
- (2) 进入设置：按[菜单]键一次，显示系统时间，再次按下[菜单]键进入设置状态，按[▲]键与[▼]键修改系统时间，再次按下[菜单]键保存并退出。
- (3) 如有必要，还可以修改再生时间（默认为凌晨2:00点）和再生周期（默认为3天），详见下一章。

## 二、软水机的使用及注意事项

### 2.1 软水机的使用及注意事项。

- (1) 正确安装的软水机自动运行，无需人为介入；
- (2) 请经常检查软水机出水口是否有高温水回流，若出现高温水回流现象，应立即停止使用，并检查止回阀是否有效、水压是否正常。
- (3) 请每三天检查一次盐箱中的盐块是否耗尽。并定期加入软水机专用盐（块状，约糖果大小，严禁使用食用盐），必须确保水中一直存在未溶解的盐块，否则软水机将失去软化水能力。
- (4) 保证软水机工作和再生时间段必须通电、通水，否则软水机将无法正常工作，从而失去软化水能力（建议24小时通电、通水）。
- (5) 每半年检查一次树脂，若发现树脂呈棕红色或破碎，请更换新的树脂。

※ 软水机专用盐及软水机树脂购买热线：0755-2662 4255 ※

## 2.2控制器的操作与设置

### 解锁方法：

- (1) 解锁：同时长按[▲]键与[▼]键5秒，“解锁”灯熄灭。
- (2) 锁定：无人操作一分钟后，自动变为锁定状态，防止误操作。

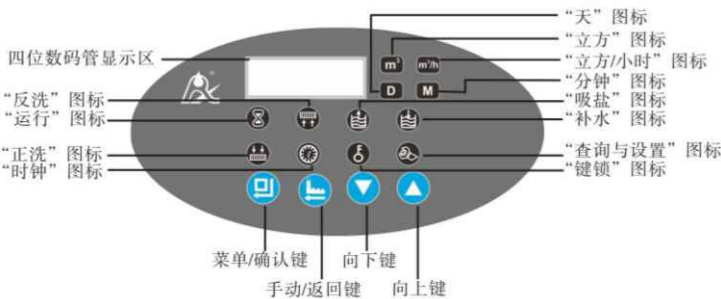
### 参数设置：

- (1) 进入设置菜单：按[菜单]键进入设置，通过[▲]键与[▼]键查看各参数。
- (2) 修改参数：切换至准备修改的参数后，再次按下[菜单]键，参数闪烁，通过[▲]键与[▼]键修改参数值，继续按下[菜单]键保存并退出。

### 手动再生：

- (1) 若需要立即进行再生，可以在解锁的状态下，按下[手动]键，软水机立即停止供水，并进入“再生”流程。
- (2) “再生”过程中，按下[手动]键，正在进行的步骤立即停止，并进入下一步。

控制器操作面板



常规控制器参数表

功能	默认显示	说明	设置建议
时间	12:12	系统时间，必须保证与北京时间一致。	第一次使用或停电3天以上需要重新设置时间。
再生时间	02:00	默认再生开始时间为凌晨2点	若凌晨2点无法保证供电供水，请修改至其他非工作时间段。
再生周期	1-03	默认每3天进行一次再生流程。	一般无需改动。若树脂量少、水质硬、每天用水量多，则再生周期必须变短。
反洗时间	2-10	默认反冲洗时间为10分钟，此阶段是对树脂进行清洗和冲散。	一般无需改动。
吸盐慢洗时间	3-60	默认吸盐慢洗时间为60分钟，此阶段为树脂软化能力再生的主要阶段。	一般无需改动。
盐箱补水时间	4-05	默认为盐箱再次注水的时间为5分钟，此阶段是为盐箱注入清水，为下一次用盐水做好准备。	一般无需改动。
正洗时间	5-10	默认正洗时间为10分钟，此阶段是将树脂罐中残余的盐分冲洗干净。	一般无需改动。若软化水含盐量较大，则需延长正洗时间。
输出控制	b-01	对电磁阀或水泵进行控制的默认模式。	一般无需改动。

## 三、软水机常见故障及解决方法

序号	问题现象	原因	解决办法
1	软水器不再生	A、装置供电中断 B、再生时间设置不正确 C、控制器损坏 D、电机损坏	A、检查供电是否正常，包括检查保险丝，插头，开关等 B、重新设置时间 C、检查或更换控制器 D、检查或更换电机
2	软水器再生时间有误	A、当前时间设置不正确 B、停电超过三天，当前时间不正确	A、检查并重设当前时间 B、重设当前时间
3	软水器输送硬水	A、旁通阀打开或渗漏 B、盐箱内无盐 C、射流器堵塞 D、流入盐水灌的水不足 E、中心管O型圈漏水 F、阀体内部漏水 G、不正确的再生设定或原水水质恶化 H、树脂量不够 I、原水水质差或流量计叶轮卡住 J、树脂被高温水烫坏	A、关闭或检修旁通阀 B、保证盐箱内有固体盐 C、更换或清洗射流器 D、检查盐箱注水时间 E、确保中心管及O型圈未破裂 F、检查维修阀体或更换 G、正确设定及调整再生时间或周期制水量 H、加树脂至适量，并找出树脂流失原因 I、降低进水浊度或拆下流量计并清洗或更换 J、更换树脂，并确保水压正常且止回阀有效。
4	不吸盐	A、进水压力过低 B、吸盐管路堵塞 C、吸盐管路泄漏 D、射流器堵塞或故障 E、阀体内部漏水 F、排水不畅 G、射流器及排水限流圈与罐体不配套	A、提高进水压力 B、检查管路，排除堵塞物 C、检查管路 D、清洗或更换射流器 E、检查维修阀体或更换 F、检查排水管路 G、选配合适的射流器及排水限流圈
5	系统用盐过多	A、用盐量设定不当 B、盐箱中水量过多	A、设定合适的一次再生用盐量 B、参考问题6中的处理方法
6	盐箱水过量或外溢	A、盐箱补水时间过长 B、吸盐后剩余的水过多 C、盐阀中有异物 D、在吸盐时停电 E、盐箱补水不受控制	A、重新设置盐箱补水时间 B、检查射流器及吸盐管路有无堵塞 C、清洗盐阀及管路 D、关闭进水阀，待来电后再开启 E、检查维修液位控制器
7	水压损失或管路中有铁锈	A、通向软水器的管路内有铁物质堆积 B、软水器内有铁物质堆积 C、树脂受污染 D、原水含铁量过高	A、清洗软水器管路 B、清洗控制阀，添加树脂清洗剂，增加再生频率 C、检查反洗和浸水盐水过程，加大再生频率，增长反洗时间 D、系统中增设除铁设施
8	树脂经排水管排出	A、系统内有空气 B、布水器损坏 C、反洗时排水流量大	A、对系统进行排气 B、更换布水器 C、检查并调整合适的排水流量
9	控制阀持续循环	A、位置信号线线路断开 B、控制器发生故障 C、齿轮被异物卡住 D、程序内相应参数设置为0	A、重新插好信号线 B、更换控制器 C、取出异物 D、检查并重新调整参数
10	排水口持续排水	A、阀体内部漏水 B、反洗或正洗时停电	A、检查维修阀体或更换 B、手动至运行位或关闭旁通阀，待供电正常后再打开
11	间断或不规则吸盐	A、水压不稳或水压低 B、射流器堵塞或故障 C、树脂罐内进空气 D、逆流再生时树脂罐内有絮状物	A、提高水压制要求的压力 B、清洗或更换射流器 C、检查并找出进空气的原因 D、清除树脂罐内的絮状物
12	再生后排水管或盐水管有水流或水滴	A、控制阀有杂物而不能闭合 B、控制阀内部窜硬水 C、水压过高，阀门不到位 D、控制阀处于反洗状态，出水管路与吸盐管路相通	A、冲洗控制阀内部杂物 B、更换阀芯和密封圈 C、降低水压或用泄压端口泄压 D、出水口加止回阀、电磁阀或盐箱中加液位控制器
13	出水管中含盐水	A、射流器有异物或故障 B、盐阀不能闭合 C、正洗时间设定过短	A、清洗或检修射流器 B、检修盐阀或清洗杂物 C、增加正洗时间
14	周期制水量减少	A、再生操作不正确 B、树脂受污染或变质 C、用盐量设置不正确 D、软水器设置不正确 E、原水水质恶化 F、流量计中涡轮被卡住	A、按正确的操作要求重新再生 B、适当增加反洗流量和时间，用树脂清洗机或更换新树脂 C、重新设定合适的用盐量 D、根据化验结果重新计算和设定 E、临时手动再生，并重新设定再生周期 F、拆下流量计用水冲洗，若仍不能转动则更换流量计
15	显示屏所有符号、图形全部亮起	A、主控板损坏 B、电源适配器受潮或损坏 C、电压不稳	A、更换主控板 B、检查或更换电源适配器 C、检查电源并调整
16	显示屏无显示	A、主控板与电源连接线损坏 B、主控板损 C、电源适配器损坏	A、更换电源连接线 B、更换主控板 C、更换电源适配器
17	显示屏显示 E1	A、定位板与主控板连接线故障 B、定位板损坏 C、电机齿轮与终端齿轮损坏 D、主控板损坏 E、电机与主板连接线故障 F、电机损坏 G、设置的型号与阀体不配套	A、更换连接线 B、更换定位板 C、更换电机齿轮与终端齿轮 D、更换主控板 E、更换电机与主控板连接线 F、更换电机 G、上电重新设置
18	显示屏显示 E3 或 E4	A、主控板损坏	A、更换主控板



深圳市卓益节能环保设备有限公司  
Shenzhen JOWIN Energy saving Equipment Co., Ltd.

服务热线：0755-26624255

传 真：0755-29881607

邮 箱：szjowin@163.com

网 址：www.szjowin.com.cn www.szjowin.com

地 址：深圳市龙华区观澜街道大富路硅谷动力数码产业园A5栋



卓益微信公众号