



## 产品保修卡

编号：\_\_\_\_\_

产品名称		卓益商用燃气节能柜底蒸汽机		产品型号
购机日期		年 月 日	条形码	
客户	姓名		电话	
	地址			
零售商	名称		电话	
	地址			
<b>保用须知：</b> (一) 在保修期内维修时，请出示此保修卡及发票； (二) 保修期：自购买之日起一年内有效； (三) 保修限制：在以下情况下，不享受免费维护服务： 1) 未按说明书中的要求正确使用和维护，造成设备不能正常运行或损坏的； 2) 用户自行维修的或用户擅自变更使用用途，造成产品损坏的； 3) 使用不合格的燃气、水源、电源或使用环境超出产品正常工作范围的； 4) 其它不可抗因素造成产品损坏的；				
维修日期	故障情况说明	部件更换	用户签名	



**深圳市卓益节能环保设备有限公司**  
Shenzhen JOWIN Energy saving Equipment Co., Ltd.

服务咨询: 0755-26624255

售后咨询: 0755-21012307

公司网址: [www.szjowin.com](http://www.szjowin.com) [www.szjowin.com.cn](http://www.szjowin.com.cn)

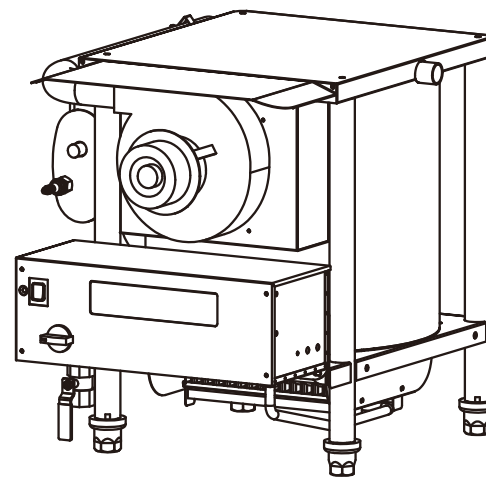
公司地址: 广东省深圳市龙华区观澜街道大富路硅谷动力数码产业园A5栋



卓益微信公众号

# 产品使用说明书

## 商用燃气节能柜底蒸汽机



生产许可



本产品由中国太平洋财产保险股份有限公司承保

XK21-007-01368 保险单号：ASHZ20107114Q000017A

使用前请仔细阅读本使用说明书，以便于正确操作

请确认已经在保修说书（封底）填好商家名称、购买日期等内容妥善保管本说明书，以便保修、查阅






※产品责任险由太平洋保险公司承保

# 安全注意事项 (请严格遵守)

为了避免对使用人员造成财产损失, 特作如下区域及标志  
以下均为有关安全的重要事项, 敬请严格遵守, 并在充分理解内容的基础上正确使用。

<b>危险</b>	 危险视这一标志, 并进行错误操作, 极有可能导致人员死亡、重伤或引起火灾;
<b>警告</b>	 警告若忽视这一标志, 并进行错误操作, 有可能导致人员死亡、重伤或引起火灾;
<b>注意</b>	 注意若忽视这一标志, 并进行错误操作, 有可能导致人员受伤或物品损失;
     	
注意、禁止内容的图标	



## 危险

 严格执行	<b>发现燃气泄漏时</b> <ul style="list-style-type: none"> <li>✓ 立即停止使用</li> <li>✓ 立即关闭燃气阀</li> <li>✓ 打开门窗</li> <li>✓ 立即与销售商联系或与当地燃气部门联系</li> </ul>	必须立即关闭燃气阀门。
 禁止明火	<b>发生燃气泄漏时</b> <ul style="list-style-type: none"> <li>✓ 请不要点火</li> <li>✓ 不要开关电灯、电器</li> <li>✓ 不要插拔电源插头</li> <li>✓ 不要在周边使用电话</li> </ul>	明火、火花会引起燃气爆炸或导致火灾发生。
 禁止	<b>严禁在未安装排烟管或排烟管破裂、堵塞或排烟不畅的情况下使用</b>	排烟不畅会导致一氧化碳中毒。
 小心触电	<b>发现设备意外漏电时</b> <ul style="list-style-type: none"> <li>✓ 请不要使用设备</li> <li>✓ 拔掉设备电源插头</li> <li>✓ 立即与销售商联系或我公司服务网点联系</li> </ul>	防止意外触电。
 小心烫伤	<b>防止烫伤</b> <ul style="list-style-type: none"> <li>✓ 防止未成年人接触</li> <li>✓ 禁止触摸蒸汽管道</li> <li>✓ 禁止触摸排气管</li> </ul>	防止意外烫伤。

# 警告

 严格执行	<b>用户提供的安装场所必须符合使用说明书的要求, 否则由此引发的一切后果, 本公司不承担责任。</b>	不合格安装场所会导致危险。
	<b>设备的安装、移动、维修及相关工程务必委托有安装资质的服务商进行, 否则由此引发的一切后果, 本公司不承担责任。</b>	不合格安装可能会引发危险。
	<b>发现燃气异味或疑似燃气泄漏时, 请遵照如下步骤操作</b> <ul style="list-style-type: none"> <li>✓ 立即关闭燃气阀</li> <li>✓ 关闭机器电源</li> <li>✓ 立即与销售商联系或我公司服务网点联系</li> </ul>	防止意外情况发生导致事故。
	<b>未按产品铭牌上标明的燃气种类或压力正确使用</b> <ul style="list-style-type: none"> <li>✓ 确定燃气种类正确</li> <li>✓ 确定燃气压力正常</li> </ul>	使用错误的燃气类型或非正常的燃气压力, 可能造成无法点火、异常燃烧、排放超标等情况, 导致设备损坏、火灾等意外情况。
 禁止	<b>请勿因错误安装、改建、增建等原因使排气口位于室内</b> <ul style="list-style-type: none"> <li>✓ 确保烟气已排出至室外</li> <li>✓ 严禁烟气泄露或排放至室内</li> </ul>	将烟气排至室内会导致人员一氧化碳中毒。
	<b>远离易燃、易爆品</b> <ul style="list-style-type: none"> <li>✓ 汽油、柴油等易燃液体</li> <li>✓ 油漆、天那水等易挥发、易燃品</li> <li>✓ 报纸、衣物、木柴等易燃品</li> </ul>	预防火灾。
	<b>严禁设备安装在室外环境</b> <ul style="list-style-type: none"> <li>✓ 必须安装在室内环境</li> </ul>	雨水浸入设备内部或火苗被风吹动会引起设备严重故障, 甚至引起火灾。
	<b>请在安装前确认墙体强度</b> <ul style="list-style-type: none"> <li>✓ 若计划挂墙安装, 则安装前必须查看墙体类型, 并根据墙体类型决定设备的安装方式。</li> </ul>	防止设备坠落。

## 注意

 禁止	<b>停机立即关闭燃气阀、进水阀和电源</b> <ul style="list-style-type: none"> <li>✓ 每次使用结束时立即关闭燃气阀</li> <li>✓ 每次使用结束时立即关闭进水阀</li> <li>✓ 每次使用结束时立即关闭设备电源</li> </ul>	防止燃气泄漏或其它意外情况。
	<b>在无压力控制功能的情况下不可在蒸汽管路上安装阀门</b> <ul style="list-style-type: none"> <li>✓ 对于常规蒸汽机, 在未安装外置压力开关的情况下, 不可在蒸汽管路上安装阀门</li> <li>✓ 将产品升级为带压力控制功能的蒸汽机</li> </ul>	防止误操作引起设备故障或引发危险。
	<b>请勿擅自将设备使用在说明书规定的以外用途</b>	可能引起设备故障引发危险。
 需要接地	<b>使用正规厂家生产的辅件</b>	防止导致设备故障。
	<b>需要接地</b> 设备电源插座必需可靠接地	防止触电。

# 目录

安全注意事项 (请严格遵守)

01

一、产品简介

04

二、产品技术

05

三、产品安装示意图

05

四、产品三视图

06

五、使用方法及注意事项

07

六、常规故障与排除

09

七、售后服务

10

## 一、产品简介

卓益商用燃气节能柜底蒸汽机,主要用于传统蒸柜的节能改造,产品采用模块化结构,大大提高了设备的可靠性。蒸汽机安装在原蒸柜下装内,无需蒸汽管道施工。整机由抽拉式框架、燃气电磁阀(可人工调节控制火力大小)、燃烧器、电子点火器、316不锈钢管换热器、水位控制箱、强排抽风机、智能控制总成等要件构成。运用最新燃烧换热技术设计制造,一键操作,智能控制,可使用液化石油气、天然气、人工煤气等气体燃料,快速的产生大量连续蒸汽。自动运行,是替代传统蒸箱和传统蒸汽锅炉的最佳产品。

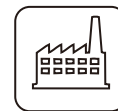
## 产品主要应用范围



餐饮食堂  
(蒸箱/蒸包炉)



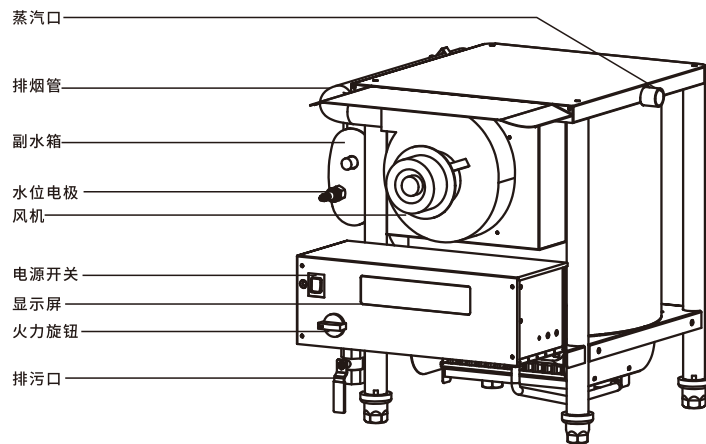
食品加工  
(蒸馒头/包子等面点)



厨具厂配套  
(与厨具厂蒸箱配套)

## 产品特点

- 1、操作方便:一键式开关,电子自动点火,随开随关,自动进水,使用方便;
- 2、上蒸汽快:常温水开机120秒左右出蒸汽;
- 3、环保、低排放:采用自然引风方式,CO的排放量仅为国家标准的5%,比传统鼓风式蒸箱噪音降低60%;
- 4、节能效果好:相对于传统产品,节能率30~50%;
- 5、安全可靠:多重安全保护措施,保证设备及操作人员的安全;
- 6、模块化设计:整体模块化设计,可靠性高,维护方便;

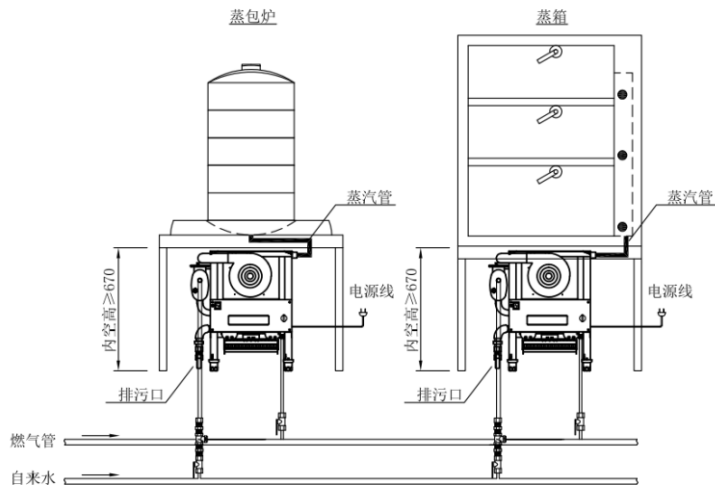


## 二、产品技术指标

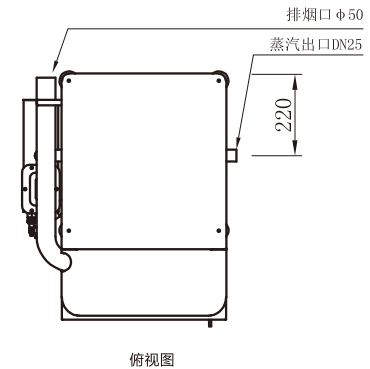
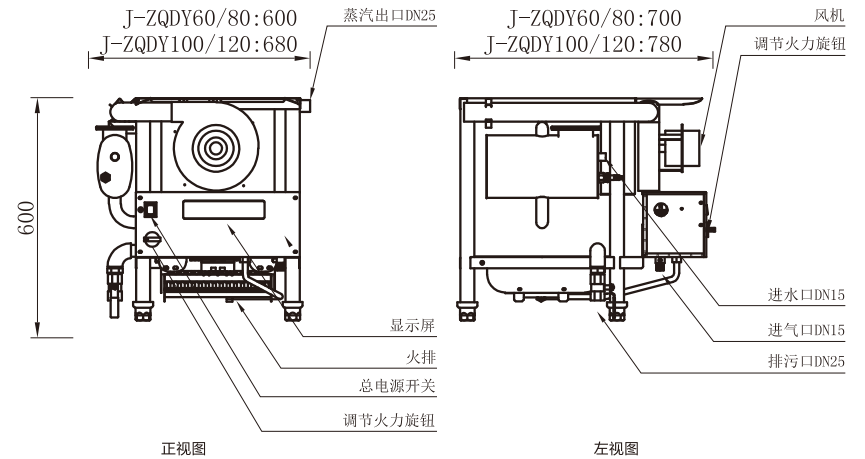
附表 产品指标

产品名称	卓益商用燃气节能柜底蒸汽机			
产品型号	J-ZQYG60	J-ZQYG80	J-ZQYG100	J-ZQYG120
燃气类型	液化石油气(液化气)/天然气/人工煤气			
额定燃气压力(Pa)	2800/2000/1000(分别对应以上气种)			
有效容积(L)	≤29			
上汽时间(s)	120-150			
点火方式	智能脉冲点火			
适用水压(Mpa)	0.15~0.6			
额定电压	AC220/50Hz			
蒸汽出口规格	DN25外牙			
进水口规格	DN15外牙			
进气口规格	DN15内牙			
排污口规格	DN25外牙			
排气管管径(mm)	50			
额定电功率(W)	120	120	120	120
蒸汽温度(℃)	100~110	100~110	100~110	100~110
额定热负荷(kW)	40	50	60	67
燃烧器规格	24单元火排	30单元火排	36单元火排	40单元火排
蒸发量	液化气(kg/h)	60	80	100
	天然气(kg/h)	50	65	75
耗气量	液化气(kg/h)	3.9	5.2	6.5
	天然气(m <sup>3</sup> /h)	4	5	6
外形尺寸(mm)	600*700*600	600*700*600	680*780*600	680*780*600
包装方式	标准木箱	标准木箱	标准木箱	标准木箱
净重(kg)	40	42	50	52

## 三、安装示意图



## 四、产品三视图



## 五、使用方法及注意事项

### 5.1 燃气蒸汽机开关机流程

开机方法	
第 1 步	首次使用时,先打开进水阀门,设备开始自动补水(约 3 分钟),否则开机时会出现缺水告警。
第 2 步	检查蒸汽阀门是否开启,蒸汽管道是否畅通。检查燃气管、进水管、电路接驳是否正常。
第 3 步	打开燃气阀门,然后依此开启每一台蒸汽机的电源开关或按下面板上的启动按钮。
第 4 步	设备自动点火,并正常工作,开机完成。
关机方法	
第 1 步	关闭燃气阀门。
第 2 步	待设备熄火后,关闭蒸汽机的电源开关。
第 3 步	关闭进水阀,关机完成。
排污方法	
第 1 步	在每天最后一次关机后,立即打开排污阀,排出水胆存水。
第 2 步	关闭排污阀,打开进水阀,完成补水工作,为下一次使用做好准备。

### 5.2 燃气蒸汽机使用注意事项

- 5、打开电源开关(接通电源),本机发出自检提示声,然后自动开机。在此过程中无需任何操作。如有异常,设备会停止运行并发出告警提示音;
- 6、本机装有自动熄火安全保护装置,意外熄火时电磁阀会自动切断电路,停止燃烧。如经常熄火,请通知当地售后服务部门及时处理;
- 7、使用过程中,如嗅到燃气臭味时应立即关闭燃气总阀,检查供气通道是否有泄漏,此时切勿开关电器和点火,待查明原因并修复后再重新开机;
- 8、使用过程中,如发现蒸汽从本机顶端或周围缝隙泄漏,应立即关机进行检查,防止意外发生,同时报告当地售后服务部门及时处理;
- 9、关机时,请将气源阀门、水阀关闭,并拔出电源插头,长期不用时,请关闭燃气总阀,并排空水胆存水。

### 5.3 日常保养须知

- 1、每天使用完毕后,需要进行排污作业,以减少水垢对设备寿命的影响;
- 2、定期检查供气管是否完好无损(如有无老化,裂纹等现象),定期用中性气泡水或测漏仪检查燃气管路与接头是否有漏气现象,定期更换燃气软管;
- 3、定期检查有无漏水现象发生;
- 4、使用中注意观察燃气压力是否正常、燃烧火焰是否正常;
- 5、注意日常保洁,不易清除的污垢可用中性洗涤剂擦除,但不可用水冲洗,以免引起漏电或电路损坏;
- 6、对于塑料部件、印刷面、喷涂面,不可使用天那水、汽油等强力洗涤剂清洗;
- 7、点火电极部位有脏物时可用干布擦拭干净,以保证点火质量;
- 8、在正常使用每六个月应请专业维修人员对蒸汽机进行一次全面的维护保养。

## 六、常规故障诊断与排除

注意 更为详细产品维修说明请使用手机扫描以下或手册封面上对应的二维码



附表 故障自诊断

显示内容	提示音	故障原因	解决办法
点火失败	连续 3 声	不点火	(1) 确保点火针干燥。 (2) 调小点火针间距。
		燃气种类或压力异常	(1) 检查燃气与设备规定的气种是否符合。 (2) 检查火力旋钮是否已调大大火力状态。 (3) 使用瓶装液化气, 可先拔下胶管, 再重新接回, 然后先开电源开关, 等听到“哒哒哒”的点火声时, 再拧开气瓶旋钮。
意外熄火	连续 3 声	点着几秒就熄火的是感应针未感应到有火	检查感应针是否有水、过脏、变形或断裂, 如有必要需更换点火针组件。
		熄火时间随机的是火力过小或火排过脏或烧坏	(1) 调大火力。 (2) 清洗火排或更换火排。
过热保护	连续 4 声	蒸汽机溢火	(1) 调小火力或降低燃气压力。 (2) 排烟不畅, 检查排烟管是否异常、风机运转是否正常。
		限温器故障	(1) 检查限温器安装位置是否正常。 (2) 检查连接限温器的电线是否断开。 (3) 更换限温器。
风压异常	连续 2 声	开机时风机可运转	清理风压胶管, 如仍不能排除故障则更换风压开关
		开机时风机不运转	更换风机
系统残火	连续 1 声	感应针上有水或过脏	清理感应针并烘干
系统缺水	连续 5 声	开机即报警	(1) 检查进水阀是否打开, 水胆内是否有水。 (2) 检查水位电极陶瓷管是否脱落或探针被水垢包裹
		工作中报警	(1) 进水压力过小, 需增加水压。 (2) 检查浮球阀进水口处是否有泥沙堵塞并清理。
请清理水胆及探针水垢	无报警提示	除垢提醒, 非故障	对于有除垢法兰的蒸汽机, 则应打开除垢法兰, 进行水垢清理作业, 掏出水胆中的水垢; 对于无除垢法兰的蒸汽机, 请使用食品级除垢剂按其操作说明进行除垢作业。

## 七、售后服务

### 7.1 保修说明

从购买产品之日 (自购机时的票据日期起计算), 并且用户在按照本产品《安装使用说明书》中各项操作规定的前提下, 因产品自身质量问题而非人为或使用环境因素 (包含燃气、水、电等质量问题) 损坏引起的故障, 本公司对产品实行 12 个月的免费返厂维修或主要部件免费调换配件服务。

主要部件清单	保修期	备注
机胆、脉冲控制器、风机、电磁阀、燃烧器 (火排)、风压开关、浮球阀、水位电极、点火针。	1 年	非主要部件保修 6 个月

### 7.2 不属于“三包”服务范围的内容 (有偿服务)

1. 因用户操作不当或操作失误造成损坏的;
2. 无法提供有效的凭证或保修记录卡或涂改、污染票据及抹除机器内主要零部件表面编码的;
3. 提供的产品或主要零部件编码与出货单上编码不相符的;
4. 超过保修期限的产品;
5. 因用户电源电压不稳定或不符合国家用电标准及产品要求电源标准而造成产品损坏的;
6. 因用户使用非正规渠道燃气或不符合国家燃气标准的气体而造成产品损坏的;
7. 因用户水质质量问题、用户没有及时日常维护, 产生水垢后引起机器损坏的;